



Kraftfahrt-Bundesamt

D-24932 Flensburg

Mitteilung über die Genehmigung



für einen Typ einer **Begrenzungsleuchte** nach der Regelung Nr. 7
einschließlich der Änderung 02 Ergänzung 8

Communication concerning **approval granted**

of a type of **front position lamp** pursuant to Regulation No. 7 **including
amendment 02 supplement 8**

Nummer der Genehmigung: **021928**
Approval No.:

Erweiterung Nr.: -
Extension No.:

1. Fabrik- oder Handelsmarke der Einrichtung:
Trade name or mark of the device:



2. Bezeichnung des Typs der Einrichtung durch den Hersteller:
Manufacturer's name for the type of device:

1F8.1380

3. Name und Anschrift des Herstellers:
Manufacturer's name and address:

**Hella KGaA Hueck & Co.
D-59552 Lippstadt**

4. Gegebenenfalls Name und Anschrift des Vertreters des Herstellers:
If applicable, name and address of manufacturer's representative:

**entfällt
not applicable**

5. Zur Genehmigung am vorgelegt am:
Submitted for approval on:

13.07.2004

6. Technischer Dienst, der die Prüfungen für die Genehmigung durchführt:
Technical service responsible for conducting approval tests:

**Lichttechnisches Institut der Universität Karlsruhe
D-76128 Karlsruhe**

7. Datum des Gutachtens:
Date of test report:

22.07.2004



Nummer der Genehmigung: 021928
Approval No.:

8. Nummer des Gutachtens:
Number of test report:
SWR 450 BG

9. Kurze Beschreibung:
Concise description:

Leuchtenkategorie: **A**
By category of lamp:

Anbringungsstelle: **außen**
For mounting: **outside**

Farbe des ausgestrahlten Lichts: **weiß**
Colour of light emitted: **white**

Anzahl und Kategorie der Glühlampen: **1 x W5W**
Number and category of filament lamp(s):

Besondere Versorgungsspannung: **nein**
Special supply voltage: **no**

Anwendung eines zusätzlichen Versorgungssystems: **nein**
Application of additional supply system: **no**

Technische Daten dieses Versorgungssystems
Specification of this supply system

Geschaltetes Netzteil: **nein**
Switched power supply: **no**

Arbeitszyklus:
Duty cycle:

Spitze - Spitze Spannung und/oder Effektivwert der Spannung:
peak to peak voltage and/or effective voltage:

Lichtquellen Modul: **nein**
Light source module: **no**

Besondere Merkmale des Lichtquellen Moduls:
Light source module specific identification code:



Kraftfahrt-Bundesamt

D-24932 Flensburg

3

Nummer der Genehmigung: 021928

Approval No.:

Geometrische Anordnung des Einbaus und entsprechende Varianten (falls vorhanden):
Geometrical conditions of installation und relating variations, if any:

**Bezugsachse parallel zur Fahrzeuglängsachse und parallel zur Fahrbahn
(siehe anliegende Zeichnung).**

**Reference axis parallel to the vehicle longitudinal axis and parallel to the road
(see attached drawing).**

Nur für eine begrenzte Anbauhöhe von 750 mm oder weniger über dem Boden: **nein**
Only for limited mounting height of equal to or less than 750 mm above the ground: **no**

10. Anbringungsstelle des Genehmigungszeichens:
Position of the approval mark:
**auf der Zierabdeckung vor der Abschlusscheibe
on the trim cover in front of the lens**
11. Grund (Gründe) für die Erweiterung der Genehmigung (falls zutreffend):
Reason(s) for extension (if applicable):
**entfällt
not applicable**
12. Genehmigung **erteilt**
Approval **granted**
13. Ort: **D-24932 Flensburg**
Place:
14. Datum: **05.08.2004**
Date:
15. Unterschrift: **Im Auftrag**
Signature:

Bartelsen



(Bartelsen)



Kraftfahrt-Bundesamt

D-24932 Flensburg

4

Nummer der Genehmigung: 021928

Approval No.:

16. Dieser Mitteilung ist eine Liste der Unterlagen beigefügt, die bei der Genehmigungsbehörde hinterlegt sind. Diese Unterlagen sind auf Anfrage erhältlich.
The list of documents deposited with the Administrative service which has granted approval is annexed to this communication and may be obtained on request.

Nebenbestimmungen und Rechtsbehelfsbelehrung
Collateral clauses and instruction on right to appeal

- 1 Gutachten mit Anlagen**
Test report with enclosures



Kraftfahrt-Bundesamt

D-24932 Flensburg

Nummer der Genehmigung: 021928

- Anlage -

Nebenbestimmungen und Rechtsbehelfsbelehrung

Nebenbestimmungen

Jede Einrichtung, die dem genehmigten Typ entspricht, ist gemäß der angewendeten Vorschrift zu kennzeichnen.

Das Genehmigungszeichen lautet wie folgt:

02A

1928



Die Einzelerzeugnisse der reihenweisen Fertigung müssen mit den Genehmigungsunterlagen genau übereinstimmen. Änderungen an den Einzelerzeugnissen sind nur mit ausdrücklicher Zustimmung des Kraftfahrt-Bundesamtes gestattet.

Änderungen der Firmenbezeichnung, der Anschrift und der Fertigungsstätten sowie eines bei der Erteilung der Genehmigung benannten Zustellungsbevollmächtigten oder bevollmächtigten Vertreters sind dem Kraftfahrt-Bundesamt unverzüglich mitzuteilen.

Verstöße gegen diese Bestimmungen können zum Widerruf der Genehmigung führen und können überdies strafrechtlich verfolgt werden.

Die Genehmigung erlischt, wenn sie zurückgegeben oder entzogen wird, oder der genehmigte Typ den Rechtsvorschriften nicht mehr entspricht. Der Widerruf kann ausgesprochen werden, wenn die für die Erteilung und den Bestand der Genehmigung geforderten Voraussetzungen nicht mehr bestehen, wenn der Genehmigungsinhaber gegen die mit der Genehmigung verbundenen Pflichten – auch soweit sie sich aus den zu dieser Genehmigung zugeordneten besonderen Auflagen ergeben - verstößt oder wenn sich herausstellt, dass der genehmigte Typ den Erfordernissen der Verkehrssicherheit oder des Umweltschutzes nicht entspricht.

Das Kraftfahrt-Bundesamt kann jederzeit die ordnungsgemäße Ausübung der durch diese Genehmigung verliehenen Befugnisse, insbesondere die genehmigungsgerechte Fertigung, nachprüfen. Es kann zu diesem Zweck nach den Regeln der zugrundeliegenden Vorschriften Proben entnehmen oder entnehmen lassen.

Die mit der Erteilung der Genehmigung verliehenen Befugnisse sind nicht übertragbar. Schutzrechte Dritter werden durch diese Genehmigung nicht berührt.

Rechtsbehelfsbelehrung

Gegen diese Genehmigung kann innerhalb eines Monats nach Bekanntgabe Widerspruch erhoben werden. Der Widerspruch ist beim **Kraftfahrt-Bundesamt, Fördestraße 16, D-24944 Flensburg**, schriftlich oder zur Niederschrift einzulegen.



Nummer der Genehmigung: 021928

Approval No.:

Number of the type approval: 021928

- Attachment -

Collateral clauses and instruction on right to appeal

Collateral clauses

All equipment which corresponds to the approved type is to be identified according to the applied regulation.

The approval identification is as follows: - see German version -

The individual production of serial fabrication must be in exact accordance with the approval documents. Changes in the individual production are only allowed with express consent of the Kraftfahrt-Bundesamt.

Changes in the name of the company, the address and the manufacturing plant as well as one of the parties given the authority to delivery or authorised representative named when the approval was granted is to be immediately disclosed to the Kraftfahrt-Bundesamt.

Breach of this regulation can lead to recall of the approval and moreover can be legally prosecuted.

The approval expires if it is returned or withdrawn or if the type approved no longer complies with the legal requirements. The revocation can be made if the demanded requirements for issuance and the continuance of the approval no longer exist, if the holder of the approval violates the duties involved in the approval, also to the extent that they result from the assigned conditions to this approval, or if it is determined that the approved type does not comply with the requirements of traffic safety or environmental protection.

The Kraftfahrt-Bundesamt can at any time check the proper exercise of the conferred authority taken from this approval, in particular the approving standards. For this purpose, samples can be taken or have taken according to the rules of the underlying regulations.

The conferred authority contained with issuance of this approval is not transferable. Trade mark rights of third parties are not affected with this approval.

Instruction on right to appeal

This approval can be appealed within one month after notification. The appeal is to be filed in writing or as a transcript at the **Kraftfahrt-Bundesamt, Fördestraße 16, D-24944 Flensburg.**

Lichttechnisches Institut

der Universität Karlsruhe

Prüfstelle für lichttechnische
Einrichtungen an Fahrzeugen

Akkreditierte Prüfstelle gemäß DIN 45001
Qualitätsmanagementsystem gemäß DIN EN ISO 9001
DAR-Registriernummer: KBA-P 00016-97

An das
Kraftfahrt-Bundesamt
Fördestraße 16

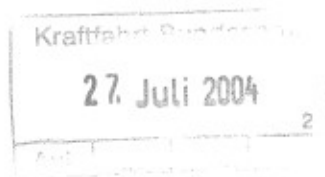
24932 Flensburg

76128 Karlsruhe
Kaiserstraße 12

Telefon 0721/ 608 - 2550
0721/ 608 - 2551

Fax 0721/ 66 19 01
eMail: ltik@etec.uni-karlsruhe.de
http://www-lti.etec.uni-karlsruhe.de

Besuchszeit nach Vereinbarung



Gutachten

über die Prüfung der Bauart für die Erteilung einer ECE-Genehmigung gemäß dem Übereinkommen vom 20. März 1958 über die Annahme einheitlicher Bedingungen für die Genehmigung der Ausrüstungsgegenstände und Teile von Kraftfahrzeugen und über die gegenseitige Anerkennung der Genehmigung

Nummer des Gutachtens : **SWR 450 BG**
Datum des Gutachtens : 22. Juli 2004 / Zeichen: Fe./Ar
Gegenstand : Begrenzungsleuchte für Kraftfahrzeuge
Typbezeichnung : 1F8.1380
Name und Anschrift des
Antragstellers/Herstellers : Firma Hella KG Hueck & Co.
in 59552 Lippstadt
Datum des Prüfantrages : 13. Juli 2004
Unterlageneingang : 22. Juli 2004

Kennzeichnung der Prüfmuster:

Anbauscheinwerfer mit Begrenzungsleuchte. Form vergleiche anliegende Zeichnung. Gehäuse Metall oder Kunststoff, Reflektor Metall, Abschlusscheibe Glas. Reflektor und Abschlusscheibe bilden eine Einheit.

Für das oben bezeichnete Fahrzeugteil wurde die Erteilung einer ECE-Genehmigung beantragt. Die für die Beurteilung notwendigen Muster und Unterlagen liegen hier vor.

Die Prüfungen erfolgten nach der ECE-Regelung Nr. 7 einschließlich der Änderung 02

-Einheitliche Bedingungen für die Genehmigung von Begrenzungsleuchten, Schlussleuchten, Bremsleuchten und Umrissleuchten für Kraftfahrzeuge (mit Ausnahme von Krafträdern) und ihre Anhänger- zum Übereinkommen vom 20. März 1958

Die Messergebnisse sind getrennt beigefügt, die geforderten Bedingungen werden erfüllt, wenn die Angaben der anliegenden Zeichnung eingehalten werden.

Allgemeine Bemerkungen zu dem Fahrzeugteil:

Die Geräte sollen in unterschiedlichen Ausführungsformen hergestellt werden. Die einzelnen Ausführungen sind auf einem gesonderten, dem Gutachten als Anlage beigefügten Blatt beschrieben. Von uns aus bestehen keine Bedenken gegen die mit einem • gekennzeichneten Ausführungsformen, da ein nachteiliger Einfluss auf die verlangte Wirkung der Geräte nicht zu erwarten ist.

Anbringenvorschrift:

Für die Anbringung der Leuchten am Fahrzeug sind die Angaben der beiliegenden Zeichnungen maßgebend.

Die Leuchten werden für linksseitigen und rechtsseitigen Anbau gefertigt wogegen von hier aus nichts einzuwenden ist.

Die Anlage A enthält Angaben über die Lage der äußeren Grenzen der leuchtenden Fläche nach der Mess- und Bewertungsmethode der Richtlinie des Rates 76/756/EWG in der zur Zeit geltenden Fassung und der ECE-Regelung Nr. 48 Abs. 2.9.2.

Bemerkungen zur Begrenzungsleuchte:

Die Begrenzungsleuchte ist mit dem Scheinwerfer für Fernlicht gleichen Typs ineinandergebaut.

Bei den Messungen wurde festgestellt, dass ein die Einbaurichtung der Leuchte angegebener Pfeil nicht erforderlich ist.

Ergebnis:

Das im Gutachten beschriebene Fahrzeugteil genügt bei sachgemäßer Anwendung und vorschriftsmäßiger Anbringung den Anforderungen der ECE-Regelung Nr. 7 einschließlich der Änderung 02.

Gegen die Erteilung der beantragten ECE-Genehmigung bestehen von hier aus keine Bedenken.

Anlagen: Ausführungsformen
Zeichnung
Anlage A
Messprotokoll



D. Kooß
i.V. Dr. D. Kooß

Das Gutachten darf ohne schriftliche Genehmigung der Prüfstelle für lichttechnische Einrichtungen an Fahrzeugen nicht auszugsweise vervielfältigt werden.

Ausführungsformen für die Geräte Typ 1F8.1380

- Mit unterschiedlichen Kabelzuführungen und elektrischen Anschlüssen,
- mit unterschiedlichen Werkstoffen mindestens gleicher Festigkeit für die optisch nicht wirksamen Teile,
- mit unterschiedlicher Oberflächenbehandlung der optisch nicht wirksamen Teile ohne Beeinträchtigung der Korrosionsbeständigkeit,
- mit unterschiedlichen Befestigungsarten der Streuscheibe bei gleichwertiger Sicherung gegen Verdrehen derselben,
- mit unterschiedlichen Befestigungsarten der Einzelteile am Reflektor und Gehäuse ohne Beeinflussung der optischen Wirkung des Gerätes,
- mit unterschiedlichen Befestigungsarten der Scheinwerfer,
mit unterschiedlicher Formgebung des Tragrahmens,
mit unterschiedlichen, in die Karosserie eingebauten Schutzgehäusen,
- mit unterschiedlicher Tiefe des Gehäuses (± 10 mm),
- mit unterschiedlicher Ausbildung des optisch unwirksamen Reflektorrandes,
- mit unterschiedlicher Ausbildung des Streuscheibenrandes ohne Beeinflussung der verlangten lichttechnischen Wirkung der Geräte,
- mit unterschiedlichen Verstelleinrichtungen,
- mit oder ohne Begrenzungsleuchte,
mit oder ohne Nebelscheinwerfer,
- mit in Form, Farbe und Werkstoff unterschiedlichen Dichtungen mindestens gleicher Güte,
- mit zusätzlicher und unterschiedlicher Anbringung ausländischer Zulassungszeichen und fremder Firmenzeichen ohne Beeinträchtigung der lichttechnischen Wirkung,
- mit unterschiedlicher Zierprofilierung außerhalb des optisch wirksamen Lichtaustritts ohne Beeinflussung der lichttechnischen Wirkung der Geräte.

Prüfstelle für lichttechnische
Einrichtungen an Fahrzeugen
Der Prüfstellenliste.

i.V. Dr. A. Kumpf

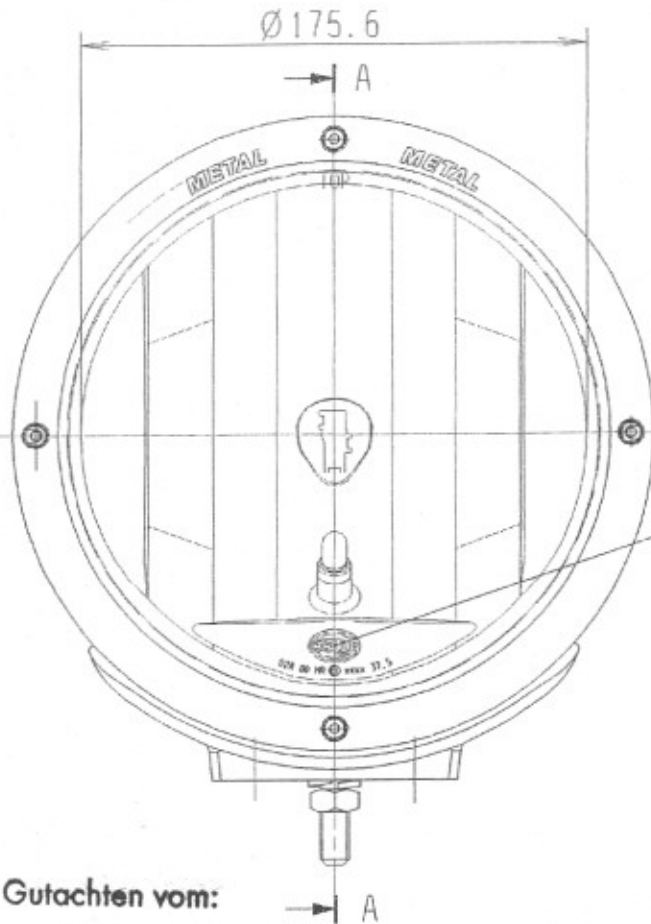


Hella KG Hueck & Co
Lippstadt

KFZ-Scheinwerfer
für Fernlicht und Begrenzungsleuchte

Typ
1F8.1380

Gen.-Nr.



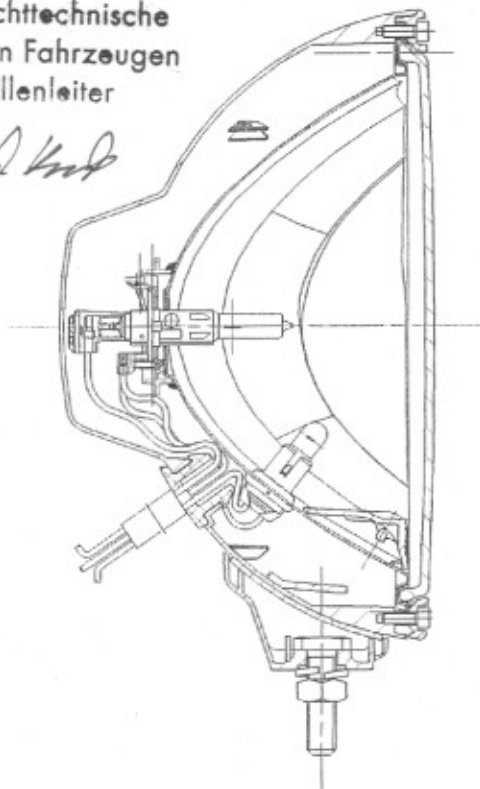
Typprüfzeichen
auf Abdeckung

A02 00HR AAA (E1) 37.5 ✓

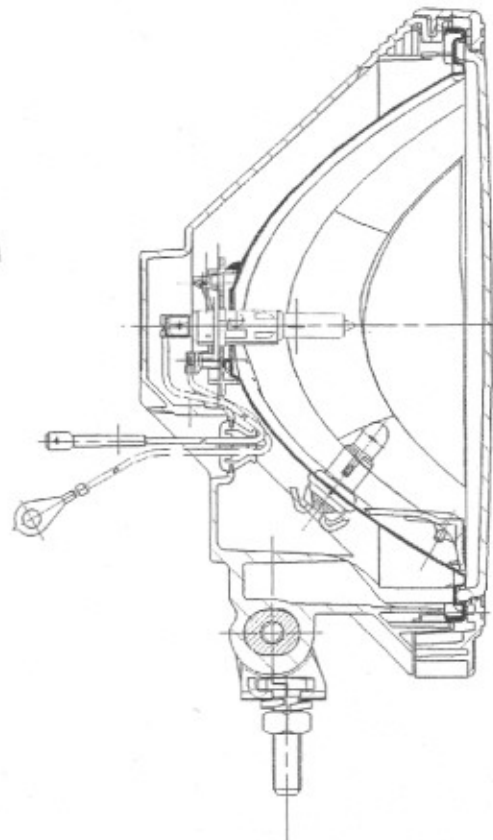
Bezugspunkt

Anlage zum Gutachten vom:
22. JULI 2004
Prüfstelle für lichttechnische
Einrichtungen an Fahrzeugen
Der Prüfstellenleiter

iv. Dr. R. Kurb



A-A



Verwendete Glühlampe	Kategorie
Scheinw. f. Abblendlicht	
Scheinw. f. Fernlicht	H1 12V/24V
Zusatz-Nebelscheinw.	
Begrenzungsleuchte	W5W 12V/24V
Fahrtrichtungsanzeiger	
SL-TP 02.07.2007	22.07.04/Kro



Hella KG Hueck & Co
Lippstadt

KFZ-Scheinwerfer für Fernlicht und
Begrenzungslicht
HEADLAMP for UPPER BEAM and
POSITION LAMP

Typ
1F8.1380

Begrenzungslicht

Position Lamp

Grenzlinien der sichtbaren leuchtenden Flaechen nach ECE Reg. 48.01 Abs. 2.10 (a-b)

Boarderline of Apparent Surface according to ECE REG. 48.01 Abs. 2.10 (a-b)

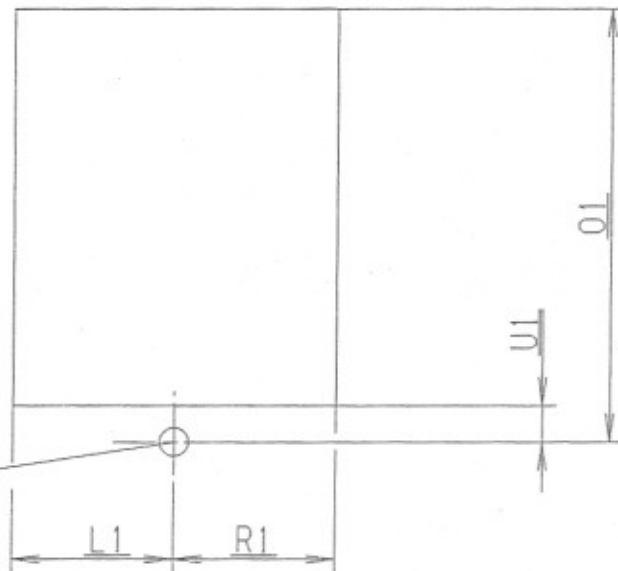
Anlage zum Gutachten vom:

22. JULI 2004

Prüfstelle für lichttechnische
Einrichtungen an Fahrzeugen
Der Prüfstellenleiter

ik. Dr. A. Kropf

Bezugspunkt
REFERENCE POINT



Funktion Function	Obere Grenze UPPER EDGE (O) mm	Untere Grenze LOWER EDGE (U) mm	Linke Grenze LEFT EDGE (L) mm	Rechte Grenze RIGHT EDGE (R) mm
1 Begrenzungslicht POSITION LAMP	145	10	45	45

Messprotokoll

Begrenzungsleuchten für Kraftfahrzeuge

Typ : 1F8.1380

als Bestandteil : Scheinwerfer Fernlicht und Begrenzungsleuchte für Kraftfahrzeuge

der Firma : Hella KGaA Heuck & Co., in 59552 Lippstadt

Farbe des austretenden Lichtes weiß in Ordnung

Bestückung: Glühlampe Kategorie W5W

Messwerte bei Normalanbau, geprüft nach ECE-Regelung Nr. 7
einschließlich der Änderung 02

Mindestwert der Lichtstärke in der Bezugsachse

$J_0 \text{ min} = 4 \text{ cd}$

Muster	H		Lichtstärke cd (Mindestwerte in cd)												
	V		-20°	-10°	-5°	0°	5°	10°	20°						
I	10°				0,80	19		0,80	20						
	5°	0,40	46	0,80	18		2,8	10	0,80	18	0,40	40			
	0°			1,4	13	3,6	13	4,0	15	3,6	12	1,4	11		
	-5°	0,40	13	0,80	15			2,8	30			0,80	15	0,40	17
	-10°					0,80	10			0,80	11				
II	10°				0,80	13			0,80	19					
	5°	0,40	64	0,80	11			2,8	15		0,80	14	0,40	50	
	0°			1,4	14	3,6	10	4,0	18	3,6	18	1,4	12		
	-5°	0,40	14	0,80	12			2,8	16			0,80	9,7	0,40	20
	-10°					0,80	12			0,80	14				

Die im ganzen Bereich verlangte Mindestlichtstärke wird nicht unterschritten und die höchstzulässige Lichtstärke wird in keiner Richtung überschritten.

Für die Richtigkeit



**Prüfstelle für lichttechnische
Einrichtungen an Fahrzeugen**
Der Prüfstellenleiter.

