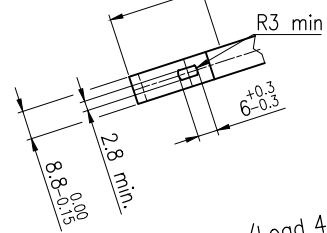
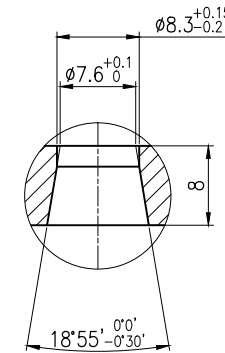


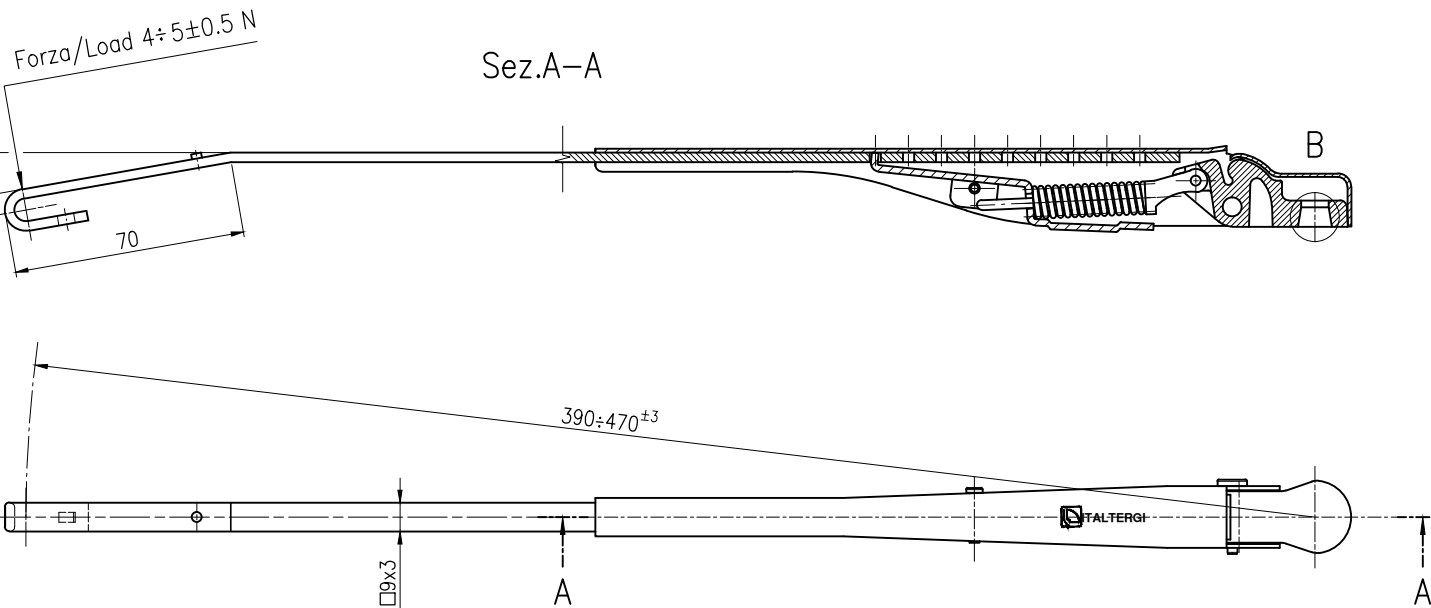
Hook detail
Dettaglio gancio
Din 72786



Dettaglio Cono C10xM8 h8 DIN 72783
Cone Detail C10xM8 h8 DIN 72783



B (2:1)



Forza/Load $4 \pm 5 \pm 0.5$ N

Sez.A-A

B

390±470±3

□9x3

A

A

Tolleranze Generiche		
DA	A	VL
0	≤6	+0.1
>6	≤30	+0.2
>30	≤120	+0.3
>120	≤315	+0.5
>315	≤1000	+0.8
>1000	≤2000	+1.2
>3	≤6	+1'
>6	≤30	+30'
>30	≤120	+20'
>120		+10'



ITALTERGI S.r.l.

Denominazione
Braccio 9x3 reg mm 390±470 piega neg
att gancio C10xM8

Materiale

Modello

Trattamento

Succede al codice
B010950

Scala 1:1.5

Codice sperimentale

Codice disegno

Data 26/01/03

Firma Gladio P.

Visto

B56.004156

A) Cambio codice B56.004156 era B010950
Descrizione modifica

Gladio P. 11/07/05
Firma Data

Mod-01 Rev.0 08/09